

Base à commande  
pneumatique  
ou hydraulique  
avec mandrin  
concentrique manuel  
et automatique AM-AT

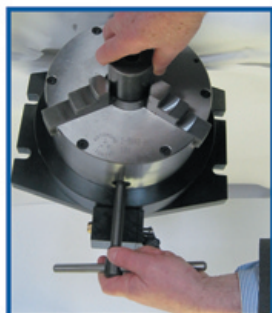
## B-AM-AT 2-3-4 mors

- **Réalisations**  
de  $\varnothing$  200 à  $\varnothing$  400 mm
- **Universalité de prise**
- **Changement rapide**  
du diamètre de prise
- **Rapidité de fermeture**  
et d'ouverture des mors,  
commandés par cylindre  
pneumatique ou hydraulique  
intégré

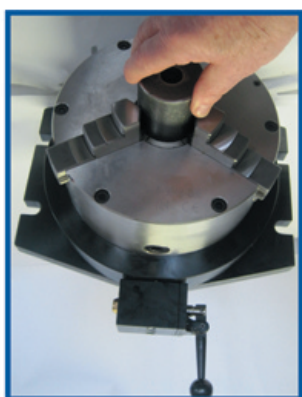




# B-AM-AT 2-3-4 mors Base à commande pneumatique ou hydraulique avec mandrin concentrique combiné manuel et automatique AM-AT



Réglage manuel radial et continu des mors à l'aide de la clé de service



Blocage automatique avec cylindre pneumatique ou hydraulique. Course chaque mors 3 mm

Pour usinage vertical, fraisage, perçage, centres d'usinage.

La Base statique B-AM-AT, pneumatique ou hydraulique intégré, est équipé avec le mandrin concentrique combiné manuel et automatique AM-AT.

Cette base est approprié pour les petites et moyennes séries, pour l'universalité de prise et pour la rapidité de fermeture et d'ouverture des mors, commandés par le cylindre pneumatique ou hydraulique. Les bases sont équipées avec mandrin AM-AT à 2, 3, 4 mors.

### Équipement:

- distributeur manuel incorporé
- 1 Jeu de mors durs trempés droit
- 1 Jeu de mors durs trempés inverse
- 1 Jeu de porte mors doux avec blocs à usiner
- clé de service de réglage.

### UNIVERSALITÉ

Prise de tous diamètres grâce à un réglage rapide, concentrique et continu des mors à l'aide de la clé de service de commande.

### RAPIDITÉ

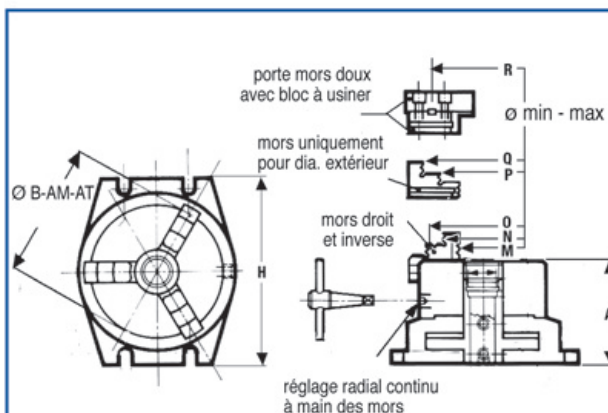
De fermeture et d'ouverture des mors, commandé par le cylindre pneumatique ou hydraulique.

### PRECISION

Répétabilité en serrage des mors contenue dans les limites de 0,03 mm.

### PUISSANCE

Serrage fort et constant par l'action continue du cylindre pendant tout le cycle d'usinage.



AM-AT Ø	200	230	270	310	350	400
A	160	165	170	190	195	200
H	290	340	340	400	460	500
M	Ø 3÷100	5÷130	6÷160	8÷180	8÷220	8÷240
N	Ø 50÷150	50÷180	70÷220	70÷240	80÷300	90÷330
O	Ø 90÷190	110÷240	140÷300	150÷320	170÷390	180÷420
P	Ø 60÷160	80÷210	90÷250	90÷260	110÷330	130÷370
Q	Ø 110÷210	140÷270	170÷330	170÷340	190÷410	220÷460
R	Ø 80÷180	95÷210	110÷260	120÷300	130÷310	145÷340

Données et dimensions sont sujettes à modifications techniques

### ROTOMORS S.p.A.

Via San Paolo, 62 - 10095 Grugliasco - Torino (Italy)  
+39 011 78 57 57  
info@rotomors.com

### ROTOMORS FRANCE Sarl

7, Zone Artisanale Beptenoud Nord  
38460 Villemoirieu  
+33 4 74 18 25 22  
info@rotomors.fr

### ROTOMORS GmbH

Albert-Einstein-Str. 2  
70806 Kornwestheim  
+49 7154 816 04 60  
info@rotomors.de

